



**Professional** **HEAVY DUTY**

**GWS 1400 C | GWS 1400 | GWS 14-125**

Robert Bosch Power Tools GmbH  
70538 Stuttgart  
GERMANY

[www.bosch-pt.com](http://www.bosch-pt.com)

1 609 92A B9K (2025.09) 0 / 23



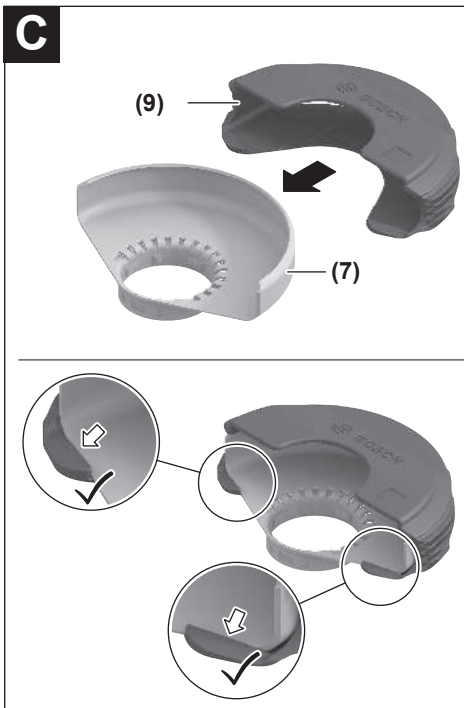
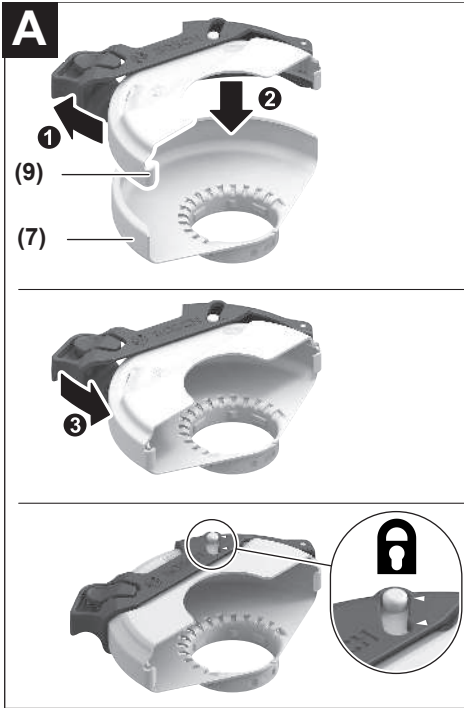
1 609 92A B9K

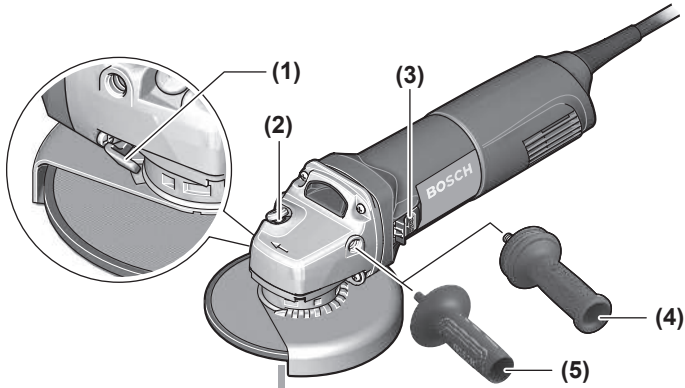


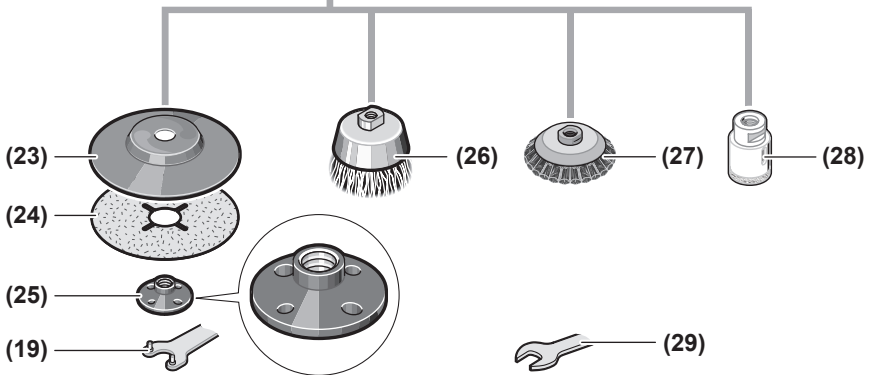
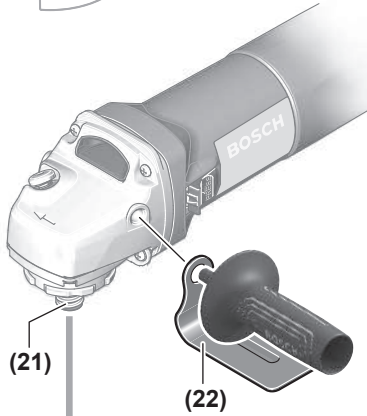
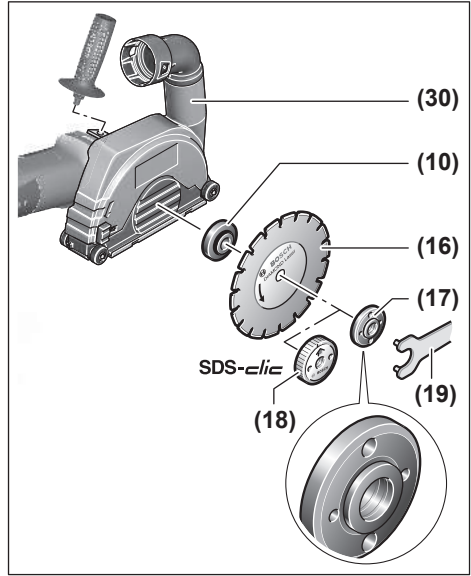
sk Pôvodný návod na použitie



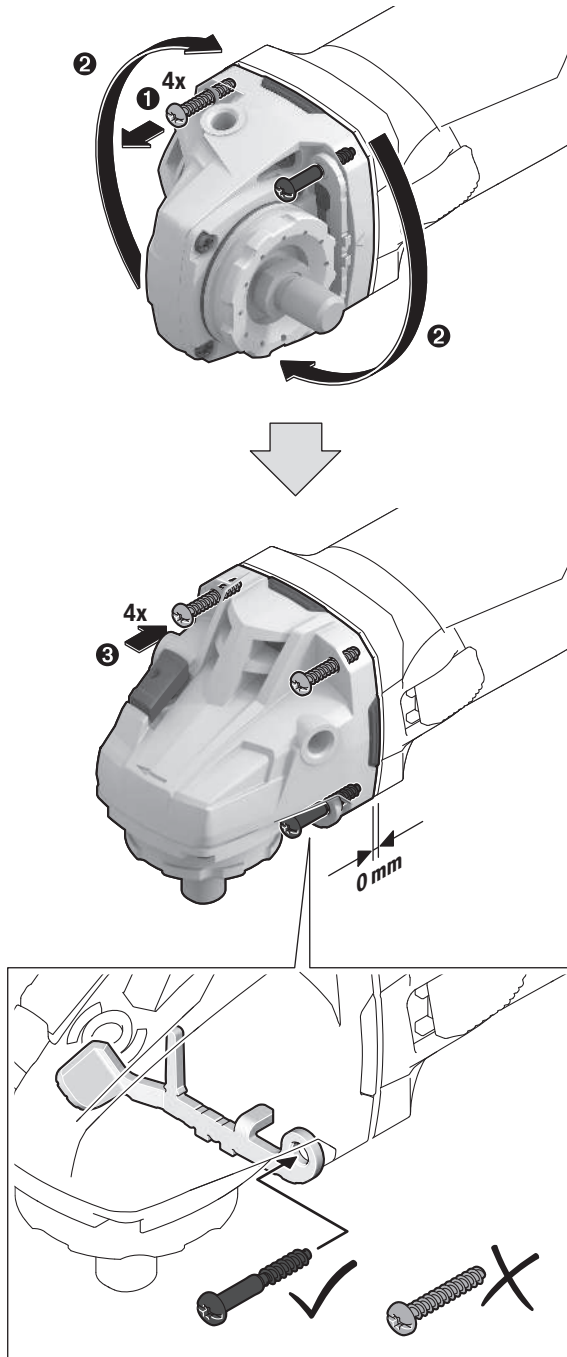








**GWS 1400 C**  
**GWS 1400**  
**GWS 14-125**

**E**

# Slovenčina

## Bezpečnostné upozornenia

### Všeobecné bezpečnostné upozornenia pre elektrické náradie

#### **⚠ VÝSTRAHA** Prečítajte si všetky bezpečnostné upozornenia, pokyny, ilustrácie

a špecifikácie dodané s týmto elektrickým náradím.

Nedodrievanie všetkých uvedených pokynov môže mať za následok úraz elektrickým prúdom, požiar a/alebo ťažké poranenie.

**Tieto výstražné upozornenia a bezpečnostné pokyny starostlivo uschovajte na budúce použitie.**

Pojem „elektrické náradie“ používaný v nasledujúcom texte sa vzťahuje na elektrické náradie napájané zo siete (s prírodnou šnúrou) a na elektrické náradie napájané akumulátorovou batériou (bez prírodnej šnúry).

#### Bezpečnosť na pracovisku

- ▶ **Pracovisko vždy udržiavajte čisté a dobre osvetlené.** Neporiadok a neosvetlené priestory pracoviska môžu mať za následok pracovné úrazy.
- ▶ **Nepoužívajte elektrické náradie vo výbušnom prostredí, napr. tam, kde sa nachádzajú horľavé kvapaliny, plyny alebo horľavý prach.** Ručné elektrické náradie vytvára iskry, ktoré by mohli zapáliť prach alebo výpary.
- ▶ **Nedovoľte deťom a iným nepovolánym osobám, aby sa počas používania elektrického náradia zdržiavali v blízkosti pracoviska.** Pri rozptyľovaní môžete stratiť kontrolu nad náradím.

#### Bezpečnosť – elektrina

- ▶ **Zástrčka prírodnej šnúry elektrického náradia musí zodpovedať použitej zásuvke. V žiadnom prípade niake nemeňte zástrčku. S uzemneným elektrickým náradím nepoužívajte ani žiadne zástrčkové adaptéry.** Neupravené zástrčky a vhodné zásuvky znižujú riziko úrazu elektrickým prúdom.
- ▶ **Vyhýbajte sa telesnému kontaktu s uzemnenými povrchovými plochami, ako sú napr. potrubia, vykurovacie telesá, sporáky a chladničky.** Ak je vaše telo uzemnené, hrozí zvýšené riziko úrazu elektrickým prúdom.
- ▶ **Nevystavujte elektrické náradie dažďu ani vlhkosti.** Vniknutie vody do ručného elektrického náradia zvyšuje riziko úrazu elektrickým prúdom.
- ▶ **Nepoužívajte prírodnú šnúru na iné než určené účely: na nosenie ručného elektrického náradia, ani na jeho zavesenie a zástrčku nevyberajte zo zásuvky ťahaním za prírodnú šnúru. Udržiavajte sieťovú šnúru mimo dosahu horúcich telies, oleja, ostrých hrán alebo pohybujúcich sa súčastí.** Poškodené alebo zauzlené prírodné šnúry zvyšujú riziko úrazu elektrickým prúdom.
- ▶ **Keď pracujete s elektrickým náradím vonku, používajte len také predlžovacie káble, ktoré sú schválené aj na používanie vo vonkajších priestoroch.** Použitie pre-

dĺžovacieho kábla, ktorý je vhodný na používanie vo vonkajšom prostredí, znižuje riziko úrazu elektrickým prúdom.

- ▶ **Ak sa nedá vyhnúť použitiu elektrického náradia vo vlhkom prostredí, použite ochranný spínač pri poruchových prúdoch.** Použitie ochranného spínača pri poruchových prúdoch znižuje riziko úrazu elektrickým prúdom.

#### Bezpečnosť osôb

- ▶ **Buďte ostražití, sústreďte sa na to, čo robíte, a s elektrickým náradím pracujte uvážlivo. Nepracujte s elektrickým náradím, ak ste unavení alebo ak ste pod vplyvom drog, alkoholu alebo liekov.** Krátka nepozornosť pri používaní elektrického náradia môže mať za následok vážne poranenia.
- ▶ **Používajte osobné ochranné prostriedky. Vždy používajte ochranné okuliare.** Používanie osobných ochranných prostriedkov, ako je ochranná dýchacia maska, bezpečnostná pracovná obuv, ochranná prilba alebo chrániče sluchu, podľa druhu elektrického náradia a spôsobu jeho použitia znižuje riziko zranenia.
- ▶ **Vyhýbajte sa neúmyselnému uvedeniu elektrického náradia do činnosti. Pred zasunutím zástrčky do zásuvky a/alebo pred pripojením akumulátora, pred chytením alebo prenášaním elektrického náradia sa vždy presvedčte, či je elektrické náradie vypnuté.** Prenášanie elektrického náradia so zapnutým vypínačom alebo pripojenie zapnutého elektrického náradia k elektrickej sieti môže mať za následok nehodu.
- ▶ **Kým zapnete elektrické náradie, odstráňte z neho nastavovacie pomôcky alebo kľúče na skrutky.** Nastavovací nástroj alebo kľúč, ktorý sa nachádza v rotujúcej časti elektrického náradia, môže spôsobiť vážne poranenia osôb.
- ▶ **Vyhýbajte sa abnormálnym polohám tela. Dbajte na pevnú postoj a neustále udržiavajte rovnováhu.** Takto budete môcť lepšie kontrolovať ručné elektrické náradie v neočakávaných situáciách.
- ▶ **Pri práci noste vhodný pracovný odev. Nenoste voľné odevy ani šperky. Dbajte, aby sa vlasy, odev a rukavice nedostali do blízkosti pohyblivých súčastí.** Voľný odev, dlhé vlasy alebo šperky sa môžu zachytiť do rotujúcich častí elektrického náradia.
- ▶ **Ak sa dá na ručné elektrické náradie namontovať odsávacie zariadenie a zariadenie na zachytávanie prachu, presvedčte sa, či sú dobre pripojené a správne používané.** Používanie odsávacieho zariadenia a zariadenia na zachytávanie prachu znižuje riziko ohrozenia zdravia prachom.
- ▶ **Dbajte, aby ste pri rutinnom používaní náradia nekonalí v rozpore s princípmi jeho bezpečného použitia.** Nepozorná práca môže viesť v okamihu k ťažkému zraneniu.

#### Starostlivé používanie elektrického náradia

- ▶ **Nikdy nepreťažujte elektrické náradie. Používajte elektrické náradie vhodné na daný druh práce.**

S vhodným ručným elektrickým náradím budete pracovať lepšie a bezpečnejšie v uvedenom rozsahu výkonu náradia.

- ▶ **Nepoužívajte elektrické náradie, ktoré má pokazený vypínač.** Náradie, ktoré sa už nedá zapnúť alebo vypnúť, je nebezpečné a treba ho zveriť do opravy odborníkovi.
- ▶ **Než začnete náradie nastavovať alebo prestavovať, vymieňajte príslušenstvo alebo kým ho odložíte, vždy vytiahnite zástrčku sieťovej šnúry zo zásuvky a/alebo odoberte akumulátor, ak je to možné.** Toto preventívne opatrenie zabraňuje neúmyselnému spusteniu elektrického náradia.
- ▶ **Nepoužívané elektrické náradie uschovávajú tak, aby bolo mimo dosahu detí. Nedovoľte používať toto náradie osobám, ktoré s ním nie sú dôverne oboznámené alebo ktoré si neprečítali tieto pokyny.** Elektrické náradie je nebezpečné, ak ho používajú neskúsené osoby.
- ▶ **Elektrické náradie a príslušenstvo starostlivo ošetríte. Kontrolujte, či pohyblivé súčiastky bezchybne fungujú alebo či nie sú blokované, zlomené alebo poškodené, čo by mohlo negatívne ovplyvniť správne fungovanie elektrického náradia. Pred použitím náradia dajte poškodené súčiastky vymeniť.** Vďaka tomu sa zníži riziko nehody, ktorá by mohla byť spôsobená nedostatočnou údržbou elektrického náradia.
- ▶ **Rezné nástroje udržiavajte ostré a čisté.** Starostlivo ošetrované rezné nástroje s ostrými reznými hranami majú menšiu tendenciu zablokovať sa a ľahšie sa dajú viesť.
- ▶ **Používajte elektrické náradie, príslušenstvo, nastavovacie nástroje a pod. podľa týchto výstražných upozornení a bezpečnostných pokynov. Pri práci zohľadnite konkrétne pracovné podmienky a činnosť, ktorú budete vykonávať.** Používanie elektrického náradia na iný než predpokladaný účel môže viesť k nebezpečným situáciám.
- ▶ **Rukováti a úchopové povrchy udržiavajte suché, čisté a bez oleja alebo mazacieho tuku.** Šmyklivé rukováti a úchopové povrchy neumožňujú bezpečnú manipuláciu a ovládanie náradia v neočakávaných situáciách.

## Servis

- ▶ **Elektrické náradie dávajte opravovať len kvalifikovanému personálu, ktorý používa originálne náhradné súčiastky.** Tým sa zaistí zachovanie bezpečnosti náradia.

## Bezpečnostné pokyny pre uhlovú brúsku

**Všeobecné bezpečnostné výstrahy pre obrusovanie, brúsenie, kefovanie alebo rezanie:**

- ▶ **Toto elektrické náradie slúži ako brúska, jemná brúska, drôtená kefa, vyrežávač otvorov alebo rezací nástroj. Prečítajte si všetky bezpečnostné upozornenia, pokyny, ilustrácie a špecifikácie dodané s týmto elektrickým náradím.** Zanedbanie dodržiavania všetkých uvedených pokynov môže mať za následok zásah elektrickým prúdom, požiar a/alebo ťažké poranenie.

- ▶ **S týmto elektrickým náradím sa nesmú vykonávať také operácie, ako napríklad leštenie.** Činnosti, na ktoré nie je určené toto elektrické náradie, môžu ohroziť zdravie a spôsobiť zranenia osôb.
- ▶ **Neupravujte toto elektrické náradie na prácu, na ktorú nie je výslovne navrhnuté a špecifikované výrobcom náradia.** Takáto úprava môže mať za následok stratu kontroly a spôsobiť vážne zranenie.
- ▶ **Nepoužívajte príslušenstvo, ktoré nie je špeciálne navrhnuté a odporúčané výrobcom náradia.** Hoci príslušenstvo možno pripojiť na vaše elektrické náradie, nezaručuje to bezpečné používanie.
- ▶ **Menovité otáčky príslušenstva musia byť minimálne rovnaké ako maximálne otáčky vyznačené na elektrickom náradí.** Príslušenstvo, ktoré sa otáča rýchlejšie, ako sú jeho menovité otáčky, sa môže zlomiť a rozletieť.
- ▶ **Priemer otvoru kotúča a prírub musia zodpovedať prímeru vretena elektrického náradia.** Príslušenstvo nesprávnych rozmerov sa nedá vhodne chrániť alebo ovládať.
- ▶ **Rozmery upevnenia príslušenstva musia zodpovedať rozmerom upínacieho systému elektrického náradia.** Príslušenstvo, ktoré nie je vhodné s montážnym mechanizmom elektrického náradia, nie je vyvážené, nadmerne vibruje a môže spôsobiť stratu kontroly nad náradím.
- ▶ **Nepoužívajte poškodené príslušenstvo. Pred každým použitím skontrolujte príslušenstvo ako napr. brúsne kotúče, či nie sú vyštípené a prasknuté; brúsne taniere, či nie sú prasknuté, zodraté alebo nadmerne opotrebované alebo či drôtené kefy nemajú voľné alebo prasknuté drôty. Ak elektrické náradie alebo príslušenstvo spadne na zem, skontrolujte ho, či nie je poškodené, alebo použite nepoškodené príslušenstvo. Po kontrole a inštalácii príslušenstva zaujmite vy aj okolostojace osoby polohu v dostatočnej vzdialenosti od rotujúceho príslušenstva a na jednu minútu nechajte bežať nezaťažené elektrické náradie pri maximálnych otáčkach.** Poškodené príslušenstvo sa počas tejto skúšky obyčajne rozpadne.
- ▶ **Používajte osobné ochranné prostriedky. V závislosti od vykonávanej práce používajte ochranný štít na tvár alebo ochranné okuliare. Podľa potreby používajte respirátor proti prachu, chrániče sluchu, rukavice a pracovnú zásteru schopnú zachytiť drobné brúsivo alebo úlomky obrobku.** Ochrana očí musí byť schopná zachytiť lietajúce úlomky uvoľnené pri rôznych aplikáciách. Masky proti prachu alebo respirátory musia dokázať odfiltrovať častice vznikajúce pri konkrétnej aplikácii. Dlhodobé vystavenie pôsobeniu intenzívneho hluku môže spôsobiť stratu sluchu.
- ▶ **Okolostojace osoby sa musia nachádzať v bezpečnej vzdialenosti od pracoviska. Každá osoba, ktorá vstúpi do pracovného priestoru, musí používať osobné ochranné prostriedky.** Úlomky obrobku alebo odlomého príslušenstva môžu odletieť a spôsobiť zranenie aj na väčšiu vzdialenosť od miesta vykonávania činnosti.

- ▶ **Ak vykonávate prácu, kde sa môže obrábacie príslušenstvo dostať do kontaktu so skrytú elektroinštaláciou alebo vlastným napájacím káblom, držte elektrické náradie za izolované uchopovacie plochy.** Rezacie príslušenstvo pri kontakte s fázou môže prepojiť odhalené kovové časti náradia s fázou a používateľ môže byť zasiahnutý elektrickým prúdom.
- ▶ **Umiestnite napájací kábel mimo rotujúceho príslušenstva.** Ak stratíte kontrolu, kábel sa môže prerezať alebo zachytiť a vaša ruka alebo rameno sa môže vtiahnuť do rotujúceho príslušenstva.
- ▶ **Nikdy neodkladajte elektrické náradie, kým sa príslušenstvo úplne nezastaví.** Rotujúce príslušenstvo sa môže zachytiť o povrch a vymknúť sa spod vašej kontroly.
- ▶ **Nespúšťajte elektrické náradie, ak ho držíte pri sebe.** Náhodný kontakt s rotujúcim príslušenstvom by mohlo zachytiť váš odev a pritiahnúť ho na vaše telo.
- ▶ **Pravidelne čistite vetracie otvory elektrického náradia.** Ventilátor motora bude nasávať prach dovnútra náradia a nadmerné hromadenie prachových kovových častíc môže spôsobiť úraz elektrickým prúdom.
- ▶ **Nepoužívajte elektrické náradie v blízkosti horľavých materiálov.** Iskry môžu zapáliť tieto materiály.
- ▶ **Nepoužívajte príslušenstvo vyžadujúce kvapalné chladenie.** Používanie vody alebo kvapalných chladiacich prostriedkov môže mať za následok úraz elektrickým prúdom aj so smrteľnými následkami.

### Spätný ráz a súvisiace výstrahy:

- Spätný ráz je náhla reakcia zaseknutého alebo zachyteného rotujúceho kotúča, brúsneho taniera, kefy alebo iného príslušenstva. Zaseknutie alebo zachytenie spôsobuje rýchle zastavenie rotujúceho príslušenstva, výsledkom čoho je vystrelenie nekontrolovaného elektrického náradia v smere proti pohybu príslušenstva v mieste kontaktu. Napríklad, ak brúsny kotúč sa zachyti alebo zasekne do obrobku, hrana kotúča, ktorá vstupuje do miesta zaseknutia, sa môže vnoriť do povrchu materiálu, následkom čoho kotúč vybehne alebo sa vyhodí. Kotúč môže vyskočiť buď v smere k používateľovi alebo od neho, v závislosti od smeru otáčania v mieste dotyku. Brúsne kotúče sa môžu za týchto podmienok zlomiť.
- Spätný ráz je výsledkom nesprávneho používania elektrického náradia a/alebo nesprávneho pracovného postupu alebo podmienok, ktorým sa možno vyhnúť pri aplikácii nižšie uvedených vhodných preventívnych opatrení.
- ▶ **Elektrické náradie držte pevne oboma rukami a telo a ruky držte tak, aby dokázali zachytiť spätý ráz. Vždy používajte pomocnú rukoväť, ak sa nachádzate na náradí, aby ste mali pod kontrolou spätý ráz alebo reakčný moment pri spúšťaní.** Používateľ dokáže pri prijatí vhodných preventívnych opatrení zachytiť reakčný moment a spätý ráz.
  - ▶ **Ruku nikdy nekladte do blízkosti rotujúceho príslušenstva.** Príslušenstvo môže zasiahnuť vašu ruku v dôsledku spätného rázu.
  - ▶ **Nestojte v priestore, kam bude smerovať elektrické náradie vplyvom spätného rázu.** Spätý ráz posunie

náradie do opačného smeru voči pohybu kotúča v mieste zaseknutia.

- ▶ **Pri práci v rohoch, na ostrých hranách atď. pracujte s mimoriadnou opatrnosťou. Zabráňte odskakovaniu a zasekávaniu príslušenstva.** Rohy, ostré hrany alebo voľné konce majú tendenciu zachytiť rotujúce príslušenstvo s následkom straty kontroly alebo spätného rázu.
- ▶ **Nenasadzujte pílový reťaz, kotúč na drevorezbu a segmentový diamantový kotúč s obvodovou medzerou väčšou než 10 mm ani ozubený pílový kotúč.** Takéto kotúče často spôsobujú spätný ráz a stratu kontroly.

### Bezpečnostné výstrahy týkajúce sa brúsenia a rozbrusovania:

- ▶ **Používajte len také druhy kotúčov, ktoré sú špecifikované pre vaše elektrické náradie a špecifický chránič navrhnutý pre zvolený kotúč.** Kotúče, pre ktoré nie je navrhnuté elektrické náradie, nemožno vhodne chrániť a nie sú bezpečné.
- ▶ **Brúsna plocha kotúčov s vypuklým stredom musí byť umiestnená pod rovinou obruby krytu.** Nesprávne namontovaný kotúč presahujúci rovinu obruby krytu nemôže byť dostatočne chránený.
- ▶ **Kryt musí byť bezpečne pripevnený k elektrickému náradu a umiestnený tak, aby zaručoval maximálnu bezpečnosť a k používateľovi smerovala najmenšia časť kotúča.** Kryt pomáha chrániť používateľa pred odletujúcimi úlomkami zlomeného kotúča, náhodným dotykom s kotúčom a iskrami, ktoré by mohli zapáliť odev.
- ▶ **Kotúče sa môžu používať len na odporúčané účely. Napríklad: nebrúste bočnou stranou brúsneho kotúča.** Rozbrusovacie kotúče sú určené na obvodové brúsenie, bočné sily pôsobiace na tieto kotúče ich môžu zlomiť.
- ▶ **Vždy používajte nepoškodené príruby kotúčov, ktoré majú správnu veľkosť a tvar pre zvolený kotúč.** Správne príruby zabezpečujú podopretie kotúča a znižujú riziko poškodenia kotúča. Príruby pre rozbrusovacie kotúče sa môžu líšiť od prírub pre brúsne kotúče.
- ▶ **Nepoužívajte opotrebované kotúče z väčšieho elektrického náradia.** Kotúče určené pre väčšie elektrické náradie nie sú vhodné pre vyššie otáčky menšieho náradia a môžu sa roztrhnúť.
- ▶ **Pri používaní dvojúčelových kotúčov vždy používajte správny ochranný kryt pre vykonávanú aplikáciu.** Ak nepoužijete správny ochranný kryt, nemusí byť dosiahnutá požadovaná úroveň ochrany, čo by mohlo viesť k vážnemu zraneniu.

### Doplňkové bezpečnostné výstrahy týkajúce sa rozbrusovania:

- ▶ **Dbajte, aby nedošlo k „zaseknutiu“ rozbrusovacieho kotúča a nepôsobte naň nadmerným tlakom. Nepokúšajte sa rezať do príliš veľkej hĺbky.** Nadmerné namáhanie kotúča zvyšuje zaťaženie a náchylnosť ku krúteniu alebo ohybu kotúča v reze a možnosť spätného rázu alebo roztrhnutia kotúča.
- ▶ **Nestojte v línii rezu ani za rotujúcim kotúčom.** Ak sa kotúč v mieste rezu posúva smerom od vás, prípadný

spätný ráz môže vystrelíť rotujúci kotúč a elektrické náradie priamo na vás.

- ▶ **V prípade zaseknutia kotúča alebo prerušenia rezania z akéhokoľvek dôvodu, vypnite elektrické náradie a držte ho až do úplného zastavenia kotúča. Nikdy sa nepokúšajte vyťahovať rozbrusovací kotúč z rezu, pokým sa kotúč pohybuje, pretože by mohlo dôjsť k spätnému rázu.** Zistíte príčinu zaseknutia kotúča a prijímte vhodné nápravné opatrenia, aby k nemu nedochádzalo.
- ▶ **Nezačínajte rezať s kotúčom v obrobku. Nechajte kotúč dosiahnuť plné otáčky a opatrne ho zaved'te naspäť do rezu.** Ak kotúč spustíte v obrobku, môže sa zaseknúť, vyskočíť alebo spôsobiť spätný ráz.
- ▶ **Oporné panely alebo iné nadrozmerne obrobky upevnite tak, aby sa minimalizovalo riziko zovretia kotúča alebo spätného rázu.** Veľké obrobky sa zvyknú v dôsledku vlastnej hmotnosti prehýbať. Je nutné podoprieť ich v blízkosti línie rezu a v blízkosti hrán na oboch stranách kotúča.
- ▶ **Pri zanorení reze do existujúcich stien alebo iných neprehľadných miest postupujte mimoriadne opatrne.** Zahlbujúci sa kotúč môže preraziť plynové alebo vodovodné potrubie, elektrickú inštaláciu alebo naraziť na objekty, ktoré spôsobujú spätný ráz.
- ▶ **Nepokúšajte sa robiť zakrivené rezy.** Nadmerné namáhanie kotúča zvyšuje zaťaženie a náchylnosť ku krúteniu alebo ohybu kotúča v reze a možnosť spätného rázu alebo roztrhnutia kotúča, čo môže viesť k vážnemu zraneniu.

#### Bezpečnostné výstrahy týkajúce sa brúsenia:

- ▶ **Používajte papier na brúsny kotúč správnej veľkosti. Pri výbere brúsneho papiera sa riad'te odporúčaniami výrobcu.** Veľký brúsny papier príliš presahujúci brúsny tanier môže spôsobiť tržné rany a zároveň zablokovať, roztrhnúť kotúč alebo vyvolať spätný ráz.

Špecifické bezpečnostné výstrahy pre prácu s brúsnymi kefami:

- ▶ **Pamätajte, že z kefy sa uvoľňujú kúsky drôtu aj počas normálneho používania. Nepreťažujte drôty pôsobením nadmernej sily na kefu** Drôtené štetinky môžu ľahko preniknúť tenkým odevom a/alebo kožou.
- ▶ **Ak sa na kefovanie má používať ochranný kryt, zabráňte kontaktu drôteného kotúča alebo kefy s krytom.** Drôtený kotúč alebo kefa môže v dôsledku zaťaženia a odstredivých síl zväčšiť svoj priemer.

#### Dodatčné bezpečnostné pokyny



**Používajte ochranné okuliare.**



**Ochranný kryt sa nesmie používať na rezanie.** S vhodným nastavkom možno ochranný kryt používať aj na rezanie.



**Elektrické náradie držte pri práci pevne oboma rukami a zaujmite stabilný postoj.**

Elektrické náradie je bezpečnejšie viesť dvomi rukami.

- ▶ **Pri pracovných nástrojoch s vnútorným závitom, ako sú kefy a diamantové vrtacie korunky, je nutné dávať pozor na max. dĺžku závitú brúsneho vretena.** Koniec vretena sa nesmie dotýkať spodku pracovného nástroja.
- ▶ **Používajte vhodné prístroje na vyhľadávanie skrytých elektrickým vedení a potrubí alebo sa obráťte na miestne energetické podniky.** Kontakt s elektrickým vodičom pod napätím môže spôsobiť požiar alebo mať za následok zásah elektrickým prúdom. Poškodenie plynového potrubia môže mať za následok explóziu. Peniknutie do vodovodného potrubia spôsobí vecné škody alebo môže mať za následok zásah elektrickým prúdom.
- ▶ **Nedotýkajte sa brúsnych a rezacích kotúčov, kým neochladnú.** Kotúče sú pri práci veľmi horúce.
- ▶ **Keď sa preruší napájanie elektrickým prúdom, napríklad kvôli výpadku dodávky elektrického prúdu alebo vytiahnutiu sieťovej zástrčky, odblokujte vypínač a dajte ho do pozície pre vypnutie.** Zabrání sa tak nekontrolovanému opätovnému spusteniu.
- ▶ **Zabezpečte obrobok.** Obrobok upnutý pomocou upínacieho zariadenia alebo zveráka je bezpečnejší ako obrobok pridržiavaný rukou.
- ▶ **Pracovné nástroje skladujte v budovách v suchej, rovnomerne temperovanej miestnosti, kde nemrzne.**
- ▶ **Pred prepravou elektrického náradia odoberte pracovné nástroje.** Zabránite tak poškodeniu.
- ▶ **Pripojené rezacie a brúsne kotúče majú dátum spotreby, po jeho uplynutí sa kotúče nesmú používať.**

## Opis výrobku a výkonu



**Prečítajte si všetky bezpečnostné upozornenia a pokyny.** Nedodržanie bezpečnostných upozornení a pokynov môže zapríčiniť úraz elektrickým prúdom, požiar a/alebo ťažké poranenia.

Prosím, všimnite si obrázky v prednej časti návodu na používanie.

## Používanie v súlade s určením

Elektrické náradie je určené na rezanie a kefovanie kovových, kamenných, plastových a kompozitných materiálov, na hrubovanie kovových, plastových a kompozitných materiálov a na vrtanie do kamenných materiálov diamantovými vrtacími korunkami bez použitia vody. Prítom je nutné dbať na použitie správneho ochranného krytu (pozri „Prevádzka“, Stránka 14).

Pri rezaní do kameňa treba zabezpečiť dostatočné odsávanie prachu.

So schválenými brúsnymi nástrojmi sa môže elektrické náradie používať na brúsenie brúsnym papierom.

Elektrické náradie sa nesmie používať na brúsenie kamených materiálov pomocou diamantových miskovitých kotúčov.

## Vyobrazené komponenty

Číslovanie zobrazených komponentov sa vzťahuje na znázornenie elektrického náradia na grafickej strane.

- (1) Odísťovacia páčka pre ochranný kryt
- (2) Aretačné tlačidlo vretena
- (3) Vypínač
- (4) Prídavná rukoväť tlmiaca vibrácie (izolovaná úchopová plocha)<sup>a)</sup>
- (5) Štandardná prídavná rukoväť (izolovaná úchopová plocha)
- (6) Odsávací kryt na brúsenie<sup>a)</sup>
- (7) Ochranný kryt na brúsenie
- (8) Ochranný kryt na rezanie<sup>a)</sup>
- (9) Kryt na rezanie
- (10) Upínacia príručka s O-kružkom
- (11) Miskovitý kotúč zo spekaného karbidu<sup>a)</sup>
- (12) Brúsny kotúč<sup>a)</sup>
- (13) Kotúčová kefa (Ø 22, 22 mm)<sup>a)</sup>
- (14) Kotúčová kefa (M14)<sup>a)</sup>
- (15) Rezací kotúč<sup>a)</sup>
- (16) Diamantový rezací kotúč<sup>a)</sup>
- (17) Upínacia matica
- (18) Rýchlopínacia matica **SDS-*click***<sup>a)</sup>
- (19) Kolíkový kľúč pre upínaciu/okrúhlu maticu
- (20) Rukoväť (izolovaná úchopová plocha)
- (21) Brúsne vreteno
- (22) Ochrana rúk<sup>a)</sup>
- (23) Gumený brúsny tanier<sup>a)</sup>
- (24) Brúsny list<sup>a)</sup>
- (25) Okrúhla matica<sup>a)</sup>
- (26) Miskovitá kefa<sup>a)</sup>
- (27) Kuželová kefa<sup>a)</sup>
- (28) Diamantová vŕtacia korunka<sup>a)</sup>
- (29) Vidlicový kľúč<sup>a)</sup>
- (30) Odsávací kryt na rezanie s vodiacimi saňami<sup>a)</sup>

a) **Toto príslušenstvo nepatrí do štandardného rozsahu dodávky.**

## Technické údaje

Uhlová brúska		GWS 1400 C	GWS 1400	GWS 14-125
Vecné číslo		<b>3 601 H24 2..</b>	<b>3 601 H24 8..</b>	<b>3 601 H24 8..</b>
Menovitý príkon	W	1 400	1 400	1 400
Výkon	W	820	820	820
Menovité voľnobežné otáčky <sup>A)</sup>	ot/min	11 800	11 800	11 800
Max. priemer brúsneho kotúča/priemer gumeného brúsneho taniera	mm	125	125	125
Závit brúsneho vretena		M 14	M 14	M 14
Max. dĺžka závitú brúsneho vretena	mm	22	22	22
Ochrana pred opätovným spustením		●	●	●
Pozvoľný rozbeh		●	●	●
Konštantná elektronika		●	●	●
Hmotnosť <sup>B)</sup>	kg	2,1	2,1	2,1
Trieda ochrany		□/II	□/II	□/II

A) Menovité voľnobežné otáčky podľa EN IEC 62841-2-3 pre výber vhodného pracovného nástroja. Skutočné voľnobežné otáčky nesmú prekročiť menovité voľnobežné otáčky a preto sú nižšie.

B) S ochranným krytom (7), prídavnou rukoväťou (5), upínacou príručkou (10) a upínacou maticou (17), bez sieťového pripojovacieho kábla Údaje platia pre menovité napätie [U] 230 V. Pri odlišných napätiach a vo vyhotoveniach špecifických pre jednotlivé krajiny sa môžu tieto údaje líšiť.

Hodnoty sa môžu líšiť podľa výrobu a závisia od podmienok použitia a prostredia. Ďalšie informácie na adrese [www.bosch-professional.com/wac](http://www.bosch-professional.com/wac).

## Informácia o hlučnosti/vibráciách

Hodnoty emisií hľuku zistené podľa **EN IEC 62841-2-3**.

Úroveň hľuku elektrického náradia pri použití váhového filtra A je typicky: úroveň akustického tlaku **92 dB(A)**; úroveň akustického výkonu **100 dB(A)**. Neistota K = **3 dB**.

### Noste prostriedky na ochranu sluchu!

Hodnoty vibrácií  $a_{\text{h}}$  (nepretržité vibrácie),  $p_{\text{f}}$  (opakované rázové vibrácie) a neistota K zistená podľa **EN IEC 62841-2-3**:

Brúsenie povrchov (hrubovanie) a rozbrusovanie:

$a_{\text{h, AG/CO}} = 5,6 \text{ m/s}^2$  (K = **1,5 m/s<sup>2</sup>**),

$p_{\text{f, AG/CO}} = 314 \text{ m/s}^2$  (K = **21 m/s<sup>2</sup>**)

Brúsenie s brúsnym listom:

$$a_{h,DS} = 4,5 \text{ m/s}^2 \text{ (K = 1,5 m/s}^2\text{)},$$

$$p_{F,DS} = 232 \text{ m/s}^2 \text{ (K = 14 m/s}^2\text{)}$$

Brúsenie tenkých plechov alebo iných ľahko vibrujúcich materiálov s veľkou plochou môže spôsobiť zvýšenie hodnoty emisií hluku až o 15 dB. Pomocou vhodných ťažkých tlmiacich rohoží možno znížiť zvýšenú hlučnosť. Zvýšenú hlučnosť je nutné zohľadniť pri posúdení rizík hlučnosti a tiež pri výbere vhodných prostriedkov na ochranu sluchu.

Úroveň vibrácií a hodnota emisií hluku uvedené v týchto pokynoch boli namerané podľa normovaného meracieho postupu a dajú sa použiť na vzájomné porovnanie elektrického náradia. Hodia sa aj na predbežný odhad emisie vibrácií a hluku.

Uvedená úroveň vibrácií a hodnota emisií hluku reprezentuje hlavné spôsoby použitia elektrického náradia. Ak sa však elektrické náradie využíva na iné spôsoby použitia, s odlišnými vkladacími nástrojmi alebo pri nedostatočnej údržbe, môže sa úroveň vibrácií a hodnota emisií hluku odlišovať. To môže emisiu vibrácií a hluku počas celého pracovného času výrazne zvýšiť.

Na presný odhad emisií vibrácií a hluku by sa mal zohľadniť aj čas, v priebehu ktorého je náradie vypnuté alebo síce spustené, ale v skutočnosti sa nepoužíva. To môže emisie vibrácií a hluku počas celého pracovného času výrazne znížiť.

Na ochranu obsluhujúcej osoby pred pôsobením vibrácií určite doplnkové bezpečnostné opatrenia, ako napríklad: údržba elektrického náradia a vkladacích nástrojov, udržiavanie správnej teploty rúk, organizácia pracovných procesov.

## Pozvoľný rozbeh

Elektronicky regulovaný pozvoľný rozbeh obmedzuje krútiaci moment pri zapnutí a umožňuje plynulý rozbeh elektrického náradia.

**Upozornenie:** Ak sa elektrické náradie rozbehne hneď po zapnutí s plnými otáčkami, pozvoľný rozbeh a ochrana pred opätovným spustením sú pokazené. Elektrické náradie je nutné bezodkladne zaslať zákazníkemu servisu, adresu si pozrite v odseku „Zákaznícky servis a poradenstvo ohľadne použitia“.

## Ochrana pred opätovným spustením

Ochrana pred opätovným spustením zabraňuje nekontrolovanému spusteniu elektrického náradia po prerušení dodávky elektrického prúdu.

Na **opätovné uvedenie do prevádzky** dajte vypínač (3) do vypnutej pozície a znovu zapnite elektrické náradie.

Pri istých rušivých impulzoch môže v zriedkavých prípadoch dôjsť k aktivácii ochrany pred opätovným spustením. V takom prípade sa elektrické náradie vypne a zachová si svoj stav. Elektrické náradie môžete znova spustiť uvoľnením a opätovným stlačením vypínača (3).

## Konštantná elektronika

Konštantná elektronika udržiava počet otáčok pri voľnobehu a pri zaťažení na približne rovnakej úrovni, a tým zabezpečuje rovnomerný pracovný výkon náradia.

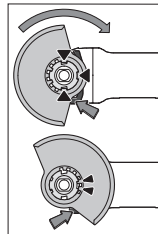
# Montáž

## Montáž ochranného zariadenia

► **Pred všetkými prácami na elektrickom náradí vyťahnite sieťové zástrčku zo zásuvky.**

**Upozornenie:** Po zlomení brúsneho kotúča počas prevádzky alebo pri poškodení upínacích zariadení na ochrannom kryte/na elektrickom náradí sa musí elektrické náradie bezodkladne zaslať zákazníkemu servisu. Adresu si pozrite v odseku „Zákaznícka služba a poradenstvo ohľadom použitia“.

### Ochranný kryt na brúsenie



Ochranný kryt (7) položte na uchytenie na elektrickom náradí tak, aby sa kódovacie narážky ochranného krytu zhodovali s uchytením. Stlačte a pritom držte odisťovaciu páčku (1).

Ochranný kryt (7) položte na krk vretena tak, aby okraj ochranného krytu dosadol na prírubu elektrického náradia a ochranný kryt otáčajte, kým zreteľne počuteľne nezapadne.

Nastavte polohu ochranného krytu (7)

podľa požiadaviek príslušnej práce. Zatláčte na odisťovaciu páčku (1) nahor a otočte ochranný kryt (7) do požadovanej polohy.

- **Nastavte ochranný kryt (7) vždy tak, aby obidva výstupky odisťovacej páčky (1) zapadali do príslušných výrezov ochranného krytu (7).**
- **Ochranný kryt (7) nastavte tak, aby sa zabránilo odlietavaniu iskier do smeru obsluhujúcej osoby.**
- **Ochranný kryt (7) sa smie dať otočiť v smere otáčania príslušenstva iba pri aktivovaní odisťovacej páčky (1) ! V opačnom prípade sa elektrické náradie nesmie v žiadnom prípade používať ďalej a musí sa odovzdať na opravu do zákazníkoho servisu.**

**Upozornenie:** Kódovacie výstupky na ochrannom kryte (7) zaisťujú, že sa na elektrické náradie dá namontovať len vhodný ochranný kryt.

### Odsávací kryt na brúsenie

Na dosiahnutie minimálnej prašnosti pri brúsení farieb, lakov a plastov v spojení s miskovitými brúsnymi kotúčmi zo spekaného karbidu (11) môžete použiť odsávací kryt (6). Odsávací kryt (6) nie je vhodný na opracovávanie kovov.

Na odsávací kryt (6) môžete pripojiť vhodný vysávač Bosch. Nasadte pritom saciu hadicu s odsávacím adaptérom na príslušný upevňovací nátrubok odsávacieho krytu.

### Ochranný kryt na rezanie

- **Pri rezaní vždy používajte ochranný kryt na rezanie (8) alebo ochranný kryt na brúsenie (7) spolu s krytom na rezanie (9).**
- **Pri rezaní do kameňa sa postarajte o dostatočné odsávanie prachu.**

Ochranný kryt na rezanie (8) sa montuje tak ako ochranný kryt na brúsenie (7).

#### Kovový kryt na rezanie

Namontujte kovový kryt na rezanie (9) na ochranný kryt na brúsenie (7) (pozri obrázok A): Vyklopte pridržné ramienko dozadu (1). Nasuňte kryt (9) na ochranný kryt na brúsenie (7) (2). Prítlačte pridržné ramienko pevne na ochranný kryt (7) (3).

Pri demontáži (pozri obrázok B) stlačte gombík na pridržnom ramienku (4) a vyklopte ho dozadu (2). Stiahnite kryt (9) z ochranného krytu (7) (6).

#### Plastový kryt na rezanie

Nasuňte plastový kryt na rezanie (9) na ochranný kryt na brúsenie (7) (pozri obrázok C). Kryt (9) počutiteľne a viditeľne zaskočí do ochranného krytu (7).

Pri demontáži (pozri obrázok D) odistite kryt (9) na ochrannom kryte (7) (1) vľavo alebo vpravo a kryt stiahnite (2).

#### Odsávací kryt na rezanie s vodiacími saňami

Odsávací kryt na rezanie s vodiacími saňami (30) sa montuje tak ako ochranný kryt na brúsenie.

Upevnením prídavnej rukoväti (5)/(4) pomocou strmeňa odsávacieho krytu na telo prevodovky sa elektrické náradie pevne spojí s odsávacím krytom. Na odsávací kryt s vodiacími saňami (30) môžete pripojiť vhodný vysávač Bosch. Nasadte pritom saciu hadicu s odsávacím adaptérom na príslušný upevňovací nátrubok odsávacieho krytu.

**Upozornenie:** Trenie, ktoré vzniká pri odsávaní kvôli prítomnosti prachu v sacjej hadici a v príslušenstve, spôsobuje vznik elektrostatického náboja, ktorý môže používateľ pocítiť ako statický výboj (v závislosti od podmienok okolia a jeho fyziologického stavu). Bosch vo všeobecnosti odporúča používať na vysávanie jemného prachu a suchých materiálov antistatickú saciu hadicu (príslušenstvo).

#### Ochrana rúk

► **Pri práci s gumeným brúsnym tanierom (23) alebo s miskovitou kefou/kuželovou kefou/diamantovou vrtacou korunkou vždy namontujte ochranu rúk (22).**


Ochrana rúk (22) upevníte s prídavnou rukoväťou (5)/(4).

#### Štandardná prídavná rukoväť/prídavná rukoväť tlmiaca vibrácie

Naskrutkujte prídavnú rukoväť (5)/(4) podľa spôsobu práce vpravo alebo vľavo na hlavu prevodovky.

► **Elektrické náradie používajte iba s prídavnou rukoväťou (5)/(4).**

► **Elektrické náradie prestaňte používať, keď je prídavná rukoväť (5)/(4) poškodená. Na prídavnej rukoväti (5)/(4) nerobte žiadne úpravy.**

 **Vibration Control** Prídavná rukoväť tlmiaca vibrácie (4) umožňuje prácu s menšími vibráciami a tak zabezpečuje príjemnejšiu a bezpečnú prácu.

pečnú prácu.

#### Montáž brúsnych nástrojov

► **Pred všetkými prácami na elektrickom náradí vytiahnite sieťovú zástrčku zo zásuvky.**

► **Nedotýkajte sa brúsnych a rezacích kotúčov, kým neochladnú.** Kotúče sú pri práci veľmi horúce.

Vyčistite brúsne vreteno (21) a všetky diely, ktoré treba namontovať.

Na upnutie a uvoľnenie brúsnych nástrojov stlačte aretačné tlačidlo vretena (2), aby sa brúsne vreteno zaaretovalo.

► **Aretačné tlačidlo vretena aktivujte len pri stojacom brúsnom vreteni.** Inak sa môže elektrické náradie poškodiť.

#### Brúсны/rezací kotúč

Dodržiavajte rozmery brúsnych nástrojov. Priemer otvoru musí byť vhodný pre upínicu prírubu. Nepoužívajte žiadne adaptéry alebo redukčné prvky.

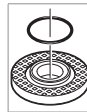
Pri použití diamantových rezacích kotúčov dbajte na to, aby sa šípka pre smer otáčania na diamantovom rezacom kotúči a smer otáčania elektrického náradia (pozrite si šípku pre smer otáčania na tele) zhodovali.

Poradie montáže možno vidieť na grafickej strane.

**Upozornenie:** Pri montáži brúsnych alebo rezacích kotúčov so spojivom pomocou dodanej upínacej príruby (10) a upínacej matice (17) alebo rýchloupínacej matice (18) nie je potrebné používať vložky.

Pri upevňovaní brúsneho/rezacieho kotúča zasuňte upínicu prírubu s O-krúžkom (10) na brúsne vreteno (21) a naskrutkujte upínicu maticu (17). Dávajte pozor na nasmerovanie upínacej matice (17) podľa použitého brúsneho/rezacieho kotúča (pozri obrázky v úvodnej časti návodu na obsluhu) a utiahnite ju pomocou kolíkového kľúča (pozri „Rýchloupínicia matica **SDS-*cl*ic**“, Stránka 13).

► **Po ukončení montáže brúsneho nástroja, pred zapnutím ešte skontrolujte, či je brúsný nástroj správne namontovaný a či sa dá voľne otáčať. Uistite sa, že sa brúsný nástroj nedotýka ochranného krytu ani iných častí.**



V upínacej prírubke (10) je okolo vystredovacieho prstenca vložená plastová časť (O-krúžok). **Ak O-krúžok chýba alebo ak je poškodený**, musí sa upínicia prírubka (10) pred ďalším používaním bezpodmienečne vymeniť.

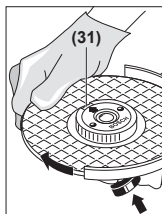
#### Rýchloupínicia matica SDS-*cl*ic

Na jednoduchú výmenu brúsneho nástroja bez použitia ďalších nástrojov môžete namiesto upínacej matice (17) použiť rýchloupínicu maticu (18).

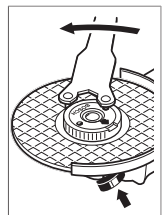
► **Rýchloupínicia matica (18) sa smie používať len pre brúsne alebo rezacie kotúče.**

Používajte iba bezchybnú, nepoškodenú rýchloupínicu maticu (18).

Pri naskrutkovaní dávajte pozor na to, aby strana s popisom rýchloupínacej matice (18) nesmerovala k brúsnemu kotúču; šípka musí smerovať na indexovú značku (31).



Na zaaretovanie brúsneho vretena stlačte aretačné tlačidlo vretena (2). Na dotiahnutie rýchlochlupinacej matice otáčajte silou brúsny kotúč v smere chodu hodinových ručičiek.



Riadne upevnenú, nepoškodenú rýchlochlupináciu maticu môžete povoliť rukou, otáčaním ryhovaného krúžka oproti smeru chodu hodinových ručičiek. **Zaseknutú rýchlochlupináciu maticu nikdy nepovoľujte kliešťami, ale použite kolíkový kľúč.** Nasadte kolíkový kľúč tak, ako je to zobrazené na obrázku.

## Schválené brúsne nástroje

Môžete používať všetky brúsne nástroje vymenované v tomto návode na používanie.

Prípustné otáčky [ot/min] alebo obvodová rýchlosť [m/s] používaných brúsnych nástrojov musia zodpovedať minimálne údajom v nasledujúcej tabuľke.

Preto venujte pozornosť prípustným **otáčkam alebo obvodovej rýchlosti** na etikete brúsneho nástroja.

	max. [mm]		[mm]	[°]			
	D	b	s	d	α	[ot/min]	[m/s]
	125	7,2	-	22,2	-	11 800	80
	125	4,2	-	22,2	-	11 800	80
	125	-	-	-	-	11 800	80
	75	30	-	M 14	-	11 800	45
	125	24	-	M 14	-	11 800	80
	125	19	-	22,2	-	11 800	80
	125	-	-	M 14	-	11 800	80
	83	-	-	M 14	-	11 800	80
	125	6	10	22,2	>0	11 800	80

	max. [mm]		[mm]	[°]			
	D	b	s	d	α	[ot/min]	[m/s]
	125	21	-	22,2	-	11 800	80

## Otočenie hlavy prevodovky (pozri obrázok E)

► **Pred všetkými prácami na elektrickom náradí vyťahnite sieťovú zástrčku zo zásuvky.**

Hlavu prevodovky môžete otáčať v jednotlivých krokoch po 90°. Takýmto spôsobom možno dať pri špeciálnych prípadoch použitia vypínač náradia do najvhodnejšej polohy z hľadiska manipulácie, napríklad pre laváka.

4 skrutky celkom vyskrutkujte (1). Hlavu prevodovky opatrne **a bez odobratia z krytu** otočte do novej polohy (2). Opäť utiahnite 4 skrutky (3).

## Zníženie prašnosti

Vyhňte sa práci bez opatrení na zníženie prašnosti. Spolu s vysávačom možno elektrické náradie, v závislosti od použitia, kombinovať s príslušenstvom na zníženie prašnosti, (pozri „Odsávací kryt na brúsenie“, Stránka 12), (pozri „Odsávací kryt na rezanie s vodiacimi sánkami“, Stránka 13).

Vždy používajte vhodnú ochranu dýchacích ciest. Dodržiavajte tiež predpisy platné vo vašej krajine týkajúce sa spracovávaných materiálov.

► **Zabráňte usadzovaniu a hromadeniu prachu na pracovisku.** Prach sa môže ľahko zapáliť.

Požiadavky na vysávač		
Odporúčaný menovitý priemer hadice	mm	<b>35</b>
Potrebný podtlak <sup>A)</sup>	mbar hPa	≥ <b>230</b> ≥ <b>230</b>
Potrebný prietok <sup>A)</sup>	l/s m <sup>3</sup> /h	≥ <b>36</b> ≥ <b>129,6</b>
Odporúčaná účinnosť filtra		Trieda prachu M <sup>B)</sup>

A) Hodnota výkonu na prípojke vysávača elektrického náradia

B) V súlade s IEC/EN 60335-2-69

Dodržiavajte návod k vysávaču. Ak sací výkon klesne, zastavte prácu a odstráňte príčinu.

## Prevádzka

► **Elektrické náradie nezaťažujte tak intenzívne, že dôjde k jeho zastaveniu.**

► **Pred všetkými prácami na elektrickom náradí vyťahnite sieťovú zástrčku zo zásuvky.**

► **Pozor pri vytváraní drážok do nosných stien, pozrite si odsek „Upozornenia týkajúce sa statiky“.**

► **Obrobok upnite, pokiaľ bezpečne neleží pôsobením vlastnej hmotnosti.**

- ▶ **Po veľkom zaťažení nechajte elektrické náradie ešte niekoľko minút spustené pri voľnoběžnom chode, aby sa vkladací nástroj ochladil.**
- ▶ **Nepoužívajte toto elektrické náradie so stojanom na rozbrusovanie.**
- ▶ **Nedotýkajte sa brúsnych a rezacích kotúčov, kým neochladnú.** Kotúče sú pri práci veľmi horúce.

## Pracovné pokyny

### Obrusovanie nahrubo

- ▶ **Pri hrubovaní s brúsnymi prostriedkami so spojivom používajte vždy ochranný kryt na brúsenie (7).**
- ▶ **Nikdy nepoužívajte na obrusovanie nahrubo rezacie kotúče.**
- ▶ **Pri hrubovaní môže ochranný kryt na rezanie (8) alebo ochranný kryt na brúsenie (7) s namontovaným krytom na rezanie (9) naraziť na obrobok a spôsobiť stratu kontroly.**

Uhľom priložená 30° až 40° získate pri obrusovaní nahrubo ten najlepší výsledok pri práci. Elektrickým náradím pohybujte sem a tam, s aplikovaním mierného tlaku. Obrobok sa tak príliš nezohreje, nesfarbí sa a nevzniknú ryhy.

- ▶ **Pri používaní kotúčov so spojivom, ktoré sú povolené pre rezanie aj pre brúsenie, je nutné používať ochranný kryt na rezanie (8) alebo ochranný kryt na brúsenie (7) s namontovaným krytom na rezanie (9).**

### Brúsenie povrchov s vejárovým brúsnym kotúčom

- ▶ **Pri brúsení s vejárovým brúsnym kotúčom vždy používajte ochranný kryt na brúsenie (7).**

S vejárovitým brúsnym kotúčom (príslušenstvo) môžete opracovávať aj zvlnené povrchy a profily. Vejárovité brúsne kotúče majú podstatne dlhšiu životnosť, nižšiu úroveň hluku a nižšie teploty pri brúsení ako bežné brúsne kotúče.

### Brúsenie povrchov s brúsnym tanierom

- ▶ **Na prácu s gumeným brúsnym tanierom (23) vždy namontujte ochranu rúk (22).**

Brúsenie s brúsnym tanierom možno robiť bez ochranného krytu.

Poradie montáže je viditeľné na grafickej strane.

Naskrutkujte okrúhlu maticu (25) a upnite ju pomocou kolíkového kľúča.

### Miskovitá kefa/kotúčová kefa/kuželová kefa

- ▶ **Pri kefovaní s kotúčovými kefami vždy používajte ochranný kryt na brúsenie (7). Kefovanie s miskovitými kefami/kuželovými kefami možno robiť bez ochranného krytu.**
- ▶ **Pri práci s miskovitou alebo kuželovou kefou vždy používajte ochranu rúk (22).**
- ▶ **Drôty kotúčových kief sa môžu zachytiť o ochranný kryt a zlomiť, ak sa prekročia maximálne povolené rozmery kotúčových kief.**

Poradie montáže je viditeľné na grafickej strane.

Miskovitá kefa/kuželová kefa/kotúčová kefa sa musí dať naskrutkovať na brúsne vreteno natoľko, aby pevne doliehala

na prírubu brúsneho vretena, na konci závitú brúsneho vretena. Miskovitú kefu/kuželovú kefu/kotúčovú kefu utiahnite vidlicovým kľúčom.

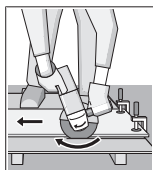
Pri upevňovaní kotúčovej kefy s priemerom 22,22 mm zasuňte upínaciu prírubu s O-krúžkom (10) na brúsne vreteno (21), naskrutkujte okrúhlu maticu (25) a utiahnite ju pomocou kolíkového kľúča.

## Rezanie kovu

- ▶ **Pri rezaní kovov s rezacími kotúčmi so spojivom alebo s diamantovými rezacími kotúčmi vždy používajte ochranný kryt na rezanie (8) alebo ochranný kryt na brúsenie (7) s namontovaným krytom na rezanie (9).**
- ▶ **Pri používaní ochranného krytu na brúsenie (7) pri rezaní s rezacími kotúčmi so spojivom hrozí zvýšené riziko zásahu iskrami a časticami a tiež úlomkami kotúča pri zlomení kotúča.**

Pri rozbrusovaní pracujte s miernym posúvaním, ktoré je prispôsobené obrábanému materiálu. Nevytvárajte žiadny tlak na rezací kotúč, nevzpriečte ho a nevykonávajte ani oscilačný pohyb.

Dobiehajúce rezacie kotúče nebrzdite bočným protitlakom.



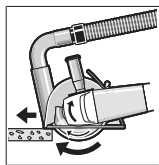
Elektrické náradie musí byť vždy vedené protibežne. Inak hrozí nebezpečenstvo, že bude **nekontrolovane** vytlačené z rezu. Pri rezaní profilov a štvorhranných rúr je najlepšie priloženie na najmenšom priereze.

## Rezanie kameňa

- ▶ **Pri rezaní kameňa s rezacími kotúčmi so spojivom alebo s diamantovými rezacími kotúčmi pre kameň/betón vždy používajte odsávací kryt na rezanie s vodiacimi saňami (30) alebo ochranný kryt na rezanie (8) alebo ochranný kryt na brúsenie (7) s namontovaným krytom na rezanie (9).**
- ▶ **Pri rezaní do kameňa sa postarajte o dostatočné odsávanie prachu.**
- ▶ **Používajte masku na ochranu proti prachu.**
- ▶ **Elektrické náradie sa smie používať iba na rezanie/brúsenie nasucho.**
- ▶ **Pri použití ochranného krytu na rezanie (8), ochranného krytu na brúsenie (7) alebo ochranného krytu na brúsenie (7) s namontovaným krytom na rezanie (9) pre rezanie a brúsenie betónu alebo muriva hrozí zvýšené znečistenie prachom a tiež zvýšené riziko straty kontroly nad elektrickým náradím, čo môže viesť k spätnému rázu.**

Na rezanie kameňa odporúčame používať diamantový rezací kotúč.

Pri použití odsávacieho krytu na rezanie s vodiacimi saňami (30) musí byť vysávač schválený na vysávanie prachu z kameňa. Firma Bosch ponúka vhodné vysávače.



Zapnite elektrické náradie a priložte ho prednou časťou vodiacich saní na obrobok. Posúvajte elektrické náradie s miernym posúvaním, prispôsobeným opracovávanému materiálu.

Pri rezaní mimoriadne tvrdých materiálov, napríklad betónu s veľkým obsahom kameňov, sa môže diamantový rezací kotúč prehriať a tým poškodiť. Iskrenie, ktoré vzniká na obvode diamantového rezacieho kotúča, na to výrazne upozorňuje.

V takomto prípade rezanie prerušte a nechajte diamantový rezací kotúč krátky čas bežať pri voľnobežnom chode na najvyšších otáčkach, aby sa ochladil.

Badateľne pomalšie napredovanie v práci a iskrenie na obvode kotúča sú príznakom zatupeného diamantového rezacieho kotúča. Ten sa dá opäť nabrúsiť krátkymi rezmi do abrazívneho materiálu, napríklad do vápencového pieskovca.

### Rezanie iných materiálov

- ▶ **Pri rezaní materiálov ako plast, kompozitné materiály atď. s rezacími kotúčmi so spojivom alebo rezacími kotúčmi Carbide Multi Wheel vždy používajte ochranný kryt na rezanie (8) alebo ochranný kryt na brúsenie (7) s namontovaným krytom na rezanie (9). Použitím odsávacieho krytu s vodiacimi saňami (30) dosiahnete lepšie odsávanie prachu.**

### Práca s diamantovými vrtacími korunkami

- ▶ **Používajte iba suché diamantové vrtacie korunky.**
- ▶ **Pri práci s diamantovými vrtacími korunkami vždy namontujte ochranu rúk (22).**

Diamantový vrtaciu korunku neprikladajte na obrobok paralelne. Do obrobku sa ponárajte šikmo a krúživými pohybmi. Tak dosiahnete optimálne chladenie a dlhšiu životnosť diamantovej vrtacej korunky.

### Upozornenia týkajúce sa statiky

Drážky v nosných stenách podliehajú ustanoveniam špecifickým pre jednotlivé krajiny. Tieto predpisy treba bezpodmienečne dodržať. Pred začatím práce si privolajte na pomoc zodpovedného statika, architekta alebo príslušné vedenie stavby.

### Uvedenie do prevádzky

Pri prevádzkovaní elektrického náradia na mobilných zdrojoch elektrického prúdu (generátoroch), ktoré nedisponujú dostatočnými výkonovými rezervami alebo nedisponujú žiadnym vhodným regulovaním napätia so zosilnením rozbehového prúdu, môže dôjsť k ovplyvneniu výkonu alebo k netypickému správaniu pri zapínaní.

Prosím, venujte pozornosť vhodnosti vami použitého zdroja elektrického prúdu, najmä čo sa týka sieťového napätia a frekvencie.

- ▶ **Venujte pozornosť napätiu elektrickej siete!** Napätie zdroja elektrického prúdu sa musí zhodovať s údajmi na typovom štítku elektrického náradia.

### Zapínanie/vypínanie

Na **uviedenie elektrického náradia do prevádzky** posuňte vypínač **(3)** dopredu.

Na **zaaretovanie** vypínača **(3)** stlačte vypínač **(3)** ďalej dopredu tak, aby zapadol.

Na **vypnutie** elektrického náradia uvoľnite vypínač **(3)**, príp. keď je zaaretovaný, potlačte vypínač **(3)** krátko vzadu nadol a potom ho uvoľnite.

- ▶ **Brúsne nástroje pred použitím skontrolujte. Brúsny nástroj musí byť bezchybne namontovaný a musí sa dať voľne otáčať. Vykonajte skúšobný chod aspoň počas 1 minúty bez zaťaženia. Nepoužívajte žiadne poškodené, zdeformované alebo vibrujúce brúsne nástroje.** Poškodené brúsne nástroje môžu prasknúť a spôsobiť zranenia.

## Údržba a servis

### Údržba a čistenie

- ▶ **Pred všetkými prácami na elektrickom náradí vytiahnite sieťovú zástrčku zo zásuvky.**
- ▶ **Elektrické náradie a vetracie štrbiny udržiavajte v čistote, aby ste mohli dobre a bezpečne pracovať.**
- ▶ **Pri extrémnych podmienkach používania vždy podľa možnosti použite odsávacie zariadenie. Vetracie štrbiny často vyfukujú a predradte prúdový chránič (PRCD).** Pri obrábaní kovov sa môže vo vnútri elektrického náradia usádzať vodivý prach. To môže mať negatívny vplyv na ochrannú izoláciu elektrického náradia.

Príslušenstvo skladujte a ošetrte starostlivo.

Ak je potrebná výmena pripájacieho vedenia, musí ju vykonať **Bosch** alebo niektoré autorizované stredisko služieb zákazníkom pre elektrické náradie **Bosch**, aby sa zabránilo ohrozeniam bezpečnosti.

### Zákaznícka služba a poradenstvo ohľadom použitia

#### Slovenčina

Tel.: +421 2 48 703 800

Odkaz na adresy našich servisov a na záručné podmienky nájdete na poslednej strane.

V prípade akýchkoľvek otázok a objednávok náhradných dielov uvádzajte bezpodmienečne 10-miestne vecné číslo uvedené na typovom štítku výrobu.

### Likvidácia

Elektrické náradie, príslušenstvo a obaly treba odovzdať na ekologickú recykláciu.



Nevyhadzujte elektrické náradie do bežného odpadu z domácnosti!

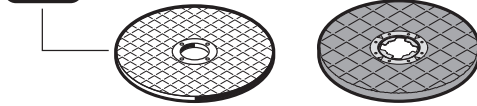
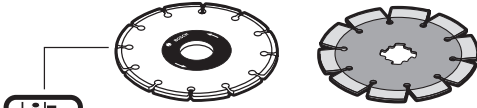
**Len pre krajiny EÚ:**

Elektrické náradie, ktoré už nie je vhodné na používanie, sa musí likvidovať oddelene. Využívajte na to určené zberné systémy.

Pri nesprávnej likvidácii môžu mať staré elektrické a elektronické produkty škodlivé účinky na životné prostredie a ľudské zdravie z dôvodu možnej prítomnosti nebezpečných látok.

# XLOCK

best   
 expert   
 standard 



expert  **Inox**

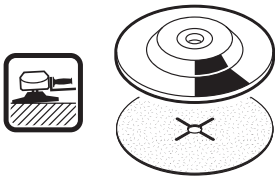
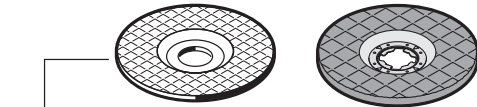
expert  **Metal**

expert  **Stone**



standard  **Inox**

standard  **Metal**



best  **Inox**

best  **Metal**

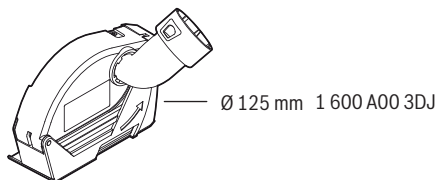
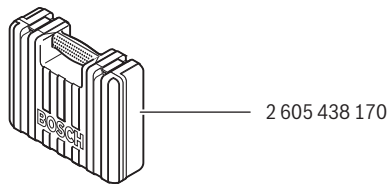
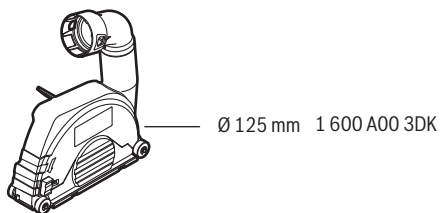
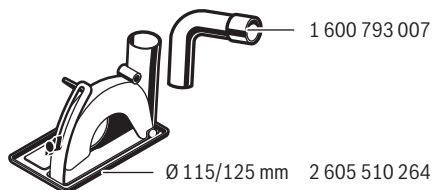
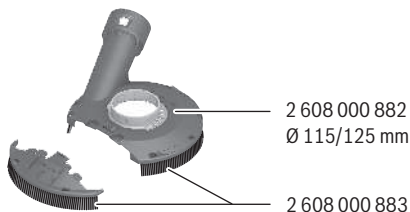
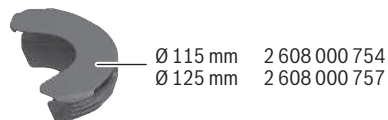
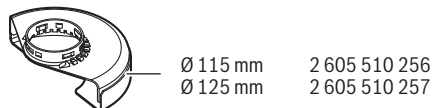
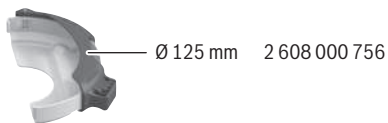
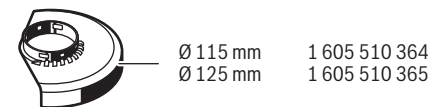
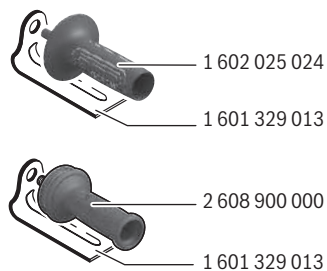
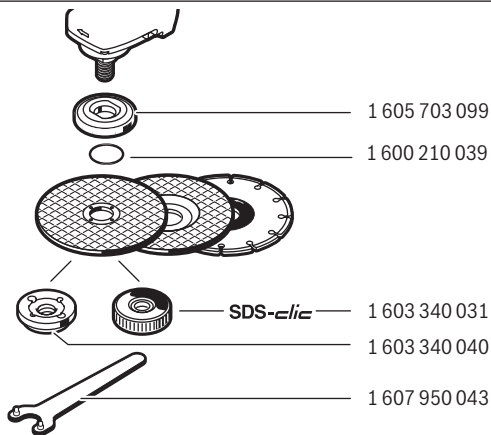
expert  **Metal**

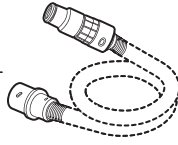


 **DRYspeed**

best  **Ceramic**



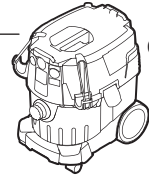




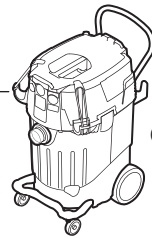
Ø 35 mm:  
2 608 000 569 (3 m)  
2 608 000 565 (5 m)



Ø 35 mm:  
2 608 000 570 (3 m)  
2 608 000 566 (5 m)



GAS 35 M AFC



GAS 55 M AFC

# Legal Information and Licenses

## Copyright © 2020, Microchip Technology Inc. and its subsidiaries ("Microchip")

All rights reserved.

This software is developed by Microchip Technology Inc. and its subsidiaries ("Microchip").

Redistribution and use in source and binary forms, with or without modification, are permitted provided that the following conditions are met:

- Redistributions of source code must retain the above copyright notice, this list of conditions and the following disclaimer.
- Redistributions in binary form must reproduce the above copyright notice, this list of conditions and the following disclaimer in the documentation and/or other materials provided with the distribution.
- Microchip's name may not be used to endorse or promote products derived from this software without specific prior written permission.

THIS SOFTWARE IS PROVIDED BY MICROCHIP "AS IS" AND ANY EXPRESS OR IMPLIED WARRANTIES, INCLUDING, BUT NOT LIMITED TO, THE IMPLIED WARRANTIES OF MERCHANTABILITY AND FITNESS FOR PURPOSE ARE DISCLAIMED. IN NO EVENT SHALL MICROCHIP BE LIABLE FOR ANY DIRECT, INDIRECT, INCIDENTAL, SPECIAL, EXEMPLARY, OR CONSEQUENTIAL DAMAGES (INCLUDING BUT NOT LIMITED TO PROCUREMENT OF SUBSTITUTE GOODS OR SERVICES; LOSS OF USE, DATA OR PROFITS; OR BUSINESS INTERRUPTION) HOWSOEVER CAUSED AND ON ANY THEORY OF LIABILITY, WHETHER IN CONTRACT, STRICT LIABILITY, OR TORT (INCLUDING NEGLIGENCE OR OTHERWISE) ARISING IN ANY WAY OUT OF THE USE OF THIS SOFTWARE, EVEN IF ADVISED OF THE POSSIBILITY OF SUCH DAMAGE.

### Warranty Disclaimer

This product contains Open Source Software components which underly Open Source Software Licenses. Please note that Open Source Licenses contain disclaimer clauses. The text of the Open Source Licenses that apply are included in this manual under "Legal Information and Licenses".



Servicekontakte  
Service Contacts  
Contacts de Service  
Contactos de Servicio



<https://www.bosch-pt.com/serviceaddresses>

Garantiebedingungen  
Guarantee Conditions  
Conditions de Garantie  
Condiciones de Garantía



<https://www.bosch-pt.com/guarantee/202507>